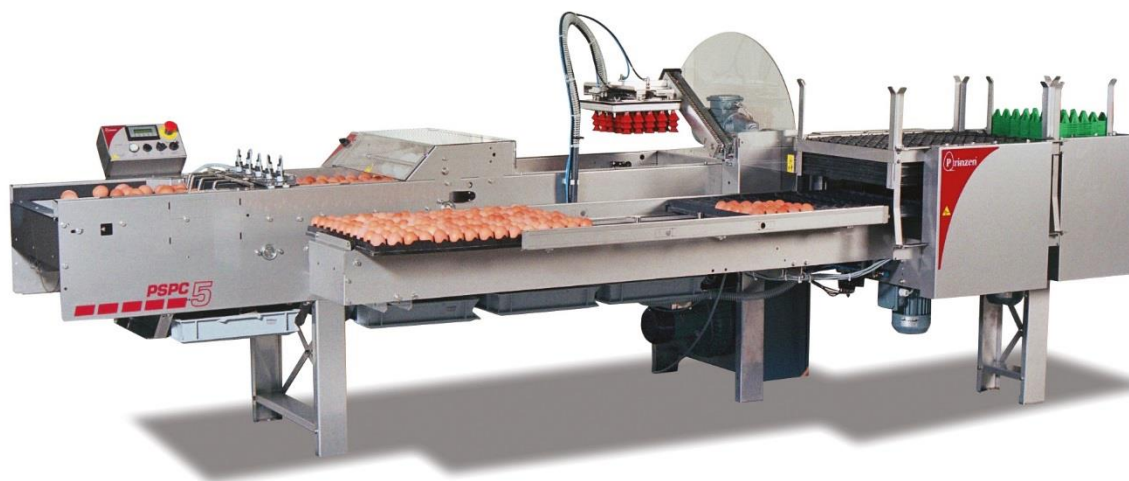


...wszystko dla Twojego gospodarstwa, fermy i nie tylko...

Katalog części zamiennych do pakowaczki PSPC 5



Dane techniczne*:

Prędkość maksymalna : 20,000 jaj/godz.

Dane elektryczne:

Napięcie zasilania : 400V 3-fazowe + N + PE 50Hz

Z bezpiecznikiem, 3-fazowe : 16 Amp, zwłoczny

Z bezpiecznikiem, 1-fazowe : 25 Amp

Moc : 1,5 kW

Maksymalne wahanie napięcia : od -6% do +10%

Klasa ochrony : IP55

Inne możliwe połączenia : 3-fazowe + N + PE 50 Hz

3-fazowe + PE 50 Hz

1-fazowe + N + PE 50 Hz

Zasilanie 400/230V = napięcie fazowe 400 V, napięcie sieci 230V.

Zasilanie 230V = napięcie fazowe 230 V lub napięcie sieci 230 V.

Użycie wyłącznika różnicowoprądowego (zabezpieczenie przed prądem upływowym do uziemienia)

nie jest konieczne, ale jeśli jest on wymagany lub zainstalowany, jego minimalny prąd upływowy

powinien wynosić co najmniej 300 mA.

Dane pneumatyczne:

Nominalne zużycie powietrza : 15 nl/min

Ciśnienie powietrza : od 8 do 10 barów

Regulator ciśnienia systemu zmniejsza ciśnienie do 6 barów.

Sprężone powietrze powinno być suche, czyste i zgodne z wymaganiami.

Transport oraz instalacja:

Waga jednostki PSPC : ± 500 kg

Wymiary jednostki PSPC : 300 (dł.) x 150 (gł.) x 170 (wys.) cm.

Wymiary stertownika tac PS4C : 195 (dł.) x 61 (gł.) x 150 (wys.) cm

* Powyższe dane techniczne to dane standardowe. W zależności od typu systemu (PSPC30, PSPC5 lub PSPC7), jego konfiguracji i stosowanych tac, szybkość, dane elektryczne i pneumatyczne oraz wymiary i masa mogą się różnić od powyższych.

Zestawienie elementów pakowaczki P5PC 5

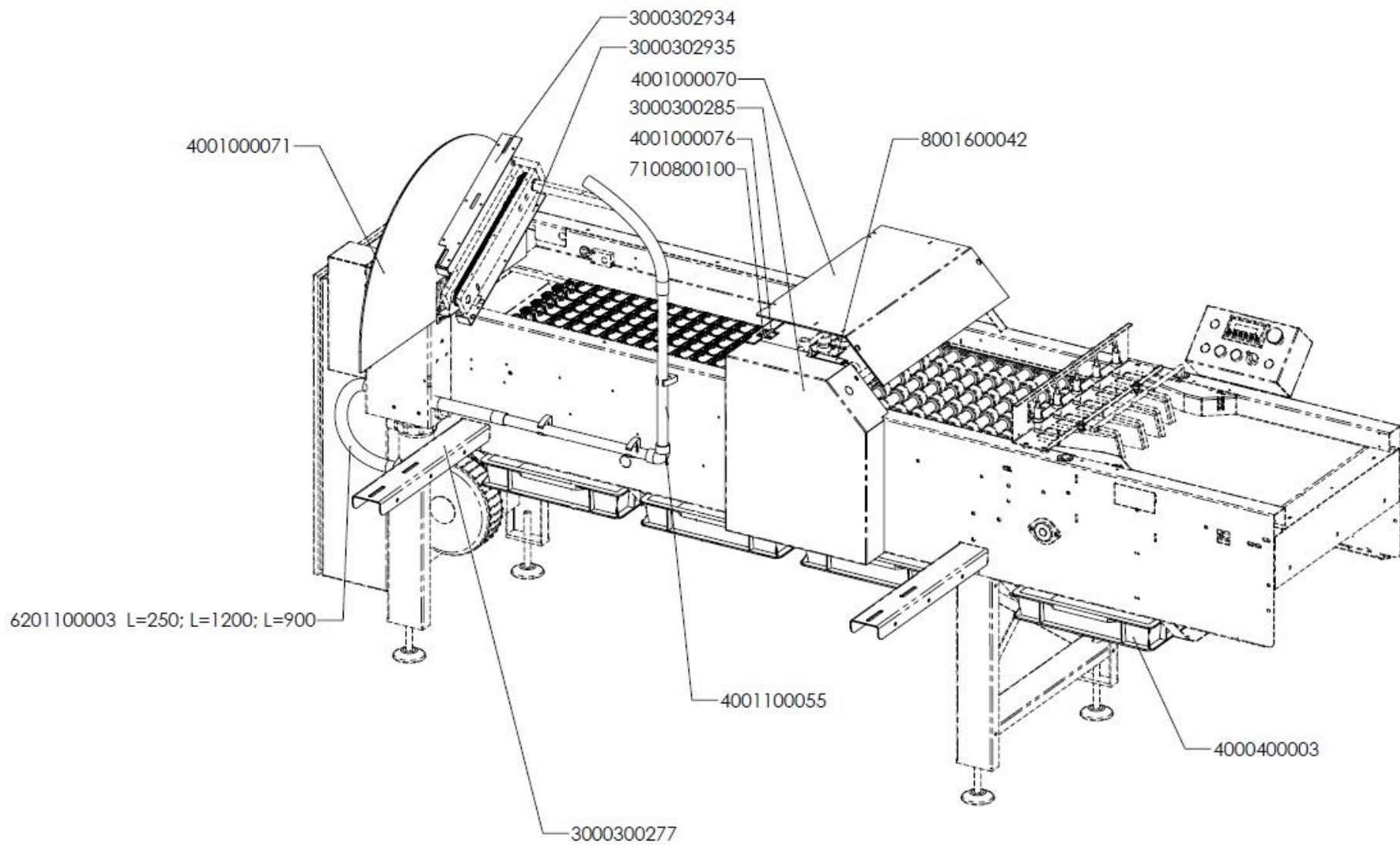
Kod	Opis elementu	Cena katalogowa w Euro Netto
3000300262	Pośrednia pokrywa pakowaczki	€ 25,65
3000300265	Tłumik szczytowy	€ 141,78
3000300268	Wspornik profilu rolek	€ 14,14
3000300269	Noga głównej ramy P5PC	€ 53,50
3000300270	Boczna osłona spaduj - Lewa	€ 17,31
3000300271	Boczna osłona spaduj - Prawa	€ 16,34
3000300272	Belka pośrednia - wspornik prowadnic kubkowych	€ 14,63
3000300273	Prowadnica kubków	€ 12,14
3000300274	Oslona prowadzaca prawa - przenośnik kubkowy	€ 60,75
3000300275	Oslona prowadzaca lewa - przenośnik kubkowy	€ 62,50
3000300277	Belka montażowa podajnika tacek	€ 52,01
3000300278	Profile pojemników na odpady	€ 13,52
3000300280	Podpora głównej ramy	€ 8,28
3000300282	Wspornik enkodera	€ 6,00
3000300284	Gwiazda zatrzymania przenośnika kubkowego	€ 16,77
3000300285	Oslona mechanizmu napędowego	€ 68,89
3000300289	Podstawka do montażu panelu operatora	€ 18,17
3000300290	Koryto kablowe P5PC	€ 55,72
3000300291	Oslona zabezpieczająca	€ 40,22
3000300293	Zadaszenie napędu	€ 30,94
3000300305	Belka poprzeczna łącząca nogi głównej ramy	€ 17,05
3000300306	Dolna prowadnica kubków - lewa	€ 17,91
3000300307	Dolna prowadnica kubków - prawa	€ 22,88
3000300356	Wspornik szafy elektrycznej	€ 194,82
3000300632	Łożysko wałka przenośnika wejściowego	€ 9,28
3000301365	Ociekacz	€ 33,05
3000302934	Boczna osłona ramienia przenośnika - góra	€ 8,14
3000302935	Boczna osłona ramienia przenośnika - dół	€ 9,69
3000303131	Osadzenie czujnika ciśnienia wejściowego - prawy	€ 16,40
3000303135	Osadzenie czujnika ciśnienia wejściowego - lewy	€ 16,40
3000303433	Osadzenie ramienia przenośnika P5PC	€ 54,72
3000305085	Wspornik prowadnicy	€ 23,28
3103000032	Ramię przenośnika	€ 59,35
3103000033	Blok ramienia przenośnika	€ 124,44
3107000209	Pręt do osadzenia kubków	€ 2,77
3107000221	Wał rolki napędowej	€ 42,84
3107000222	Wał napędu głównego I	€ 37,65
3107000223	Wał rolki zawrotnej	€ 42,76
3107000224	Wał do osadzenia silikonowych kłap	€ 29,13
3107000225	Wał zawrotny	€ 32,54
3107000226	Wał rolki - kubki	€ 47,04

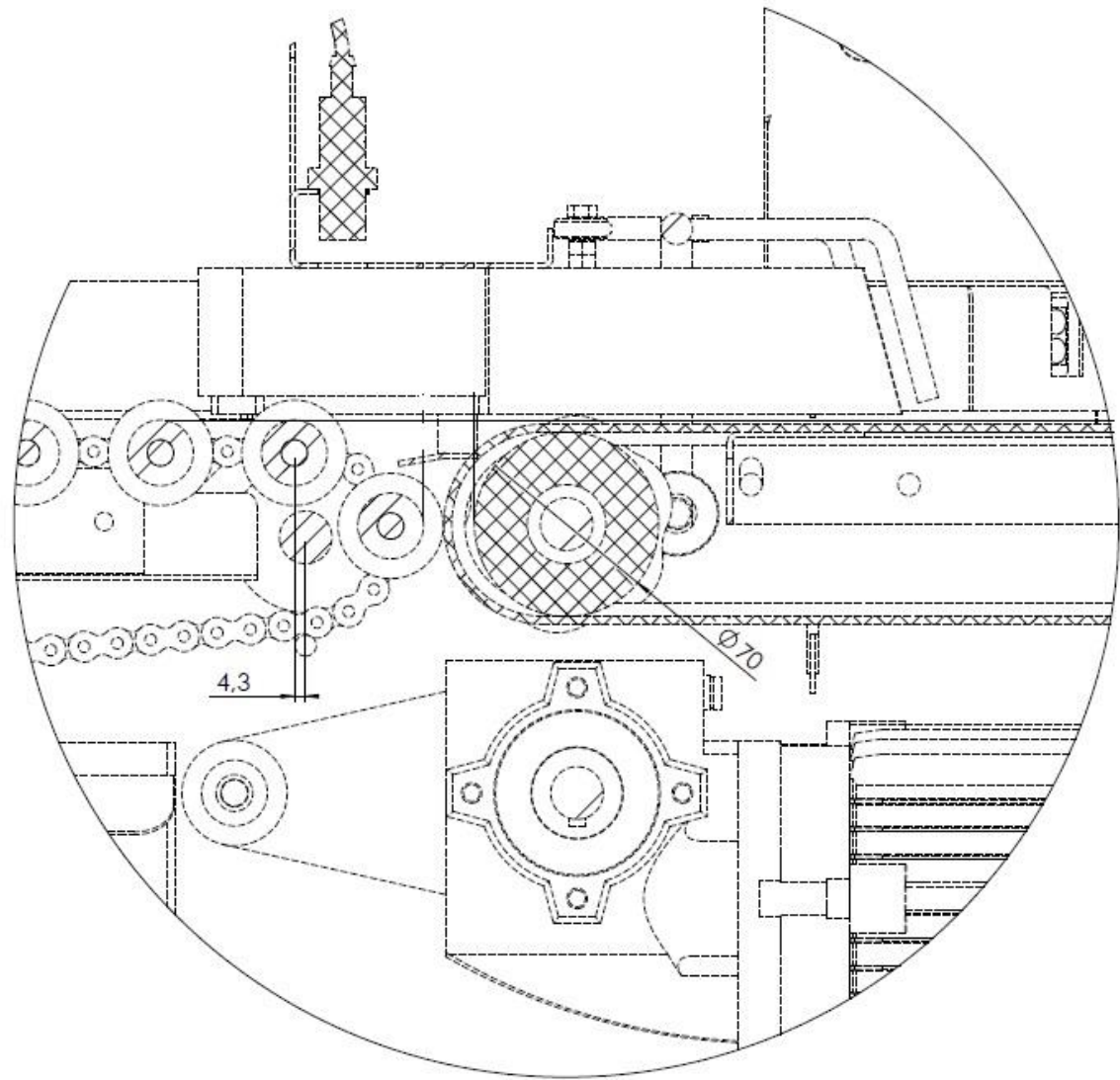
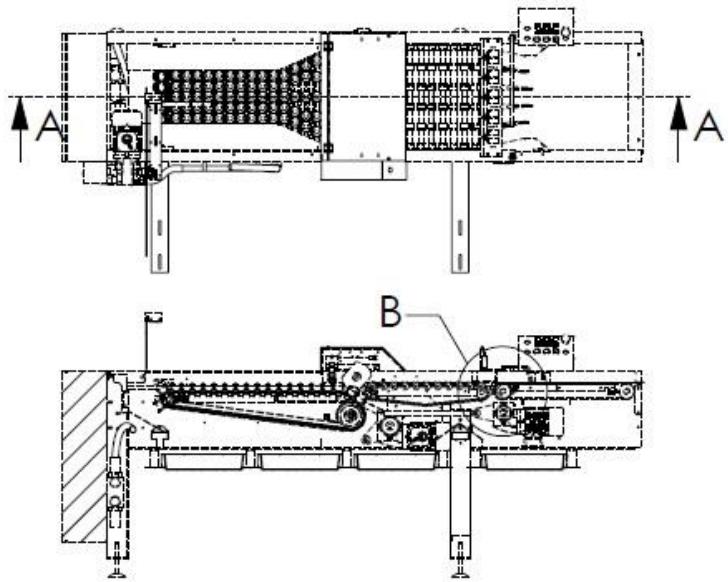
Zestawienie elementów pakowaczki PSPC 5

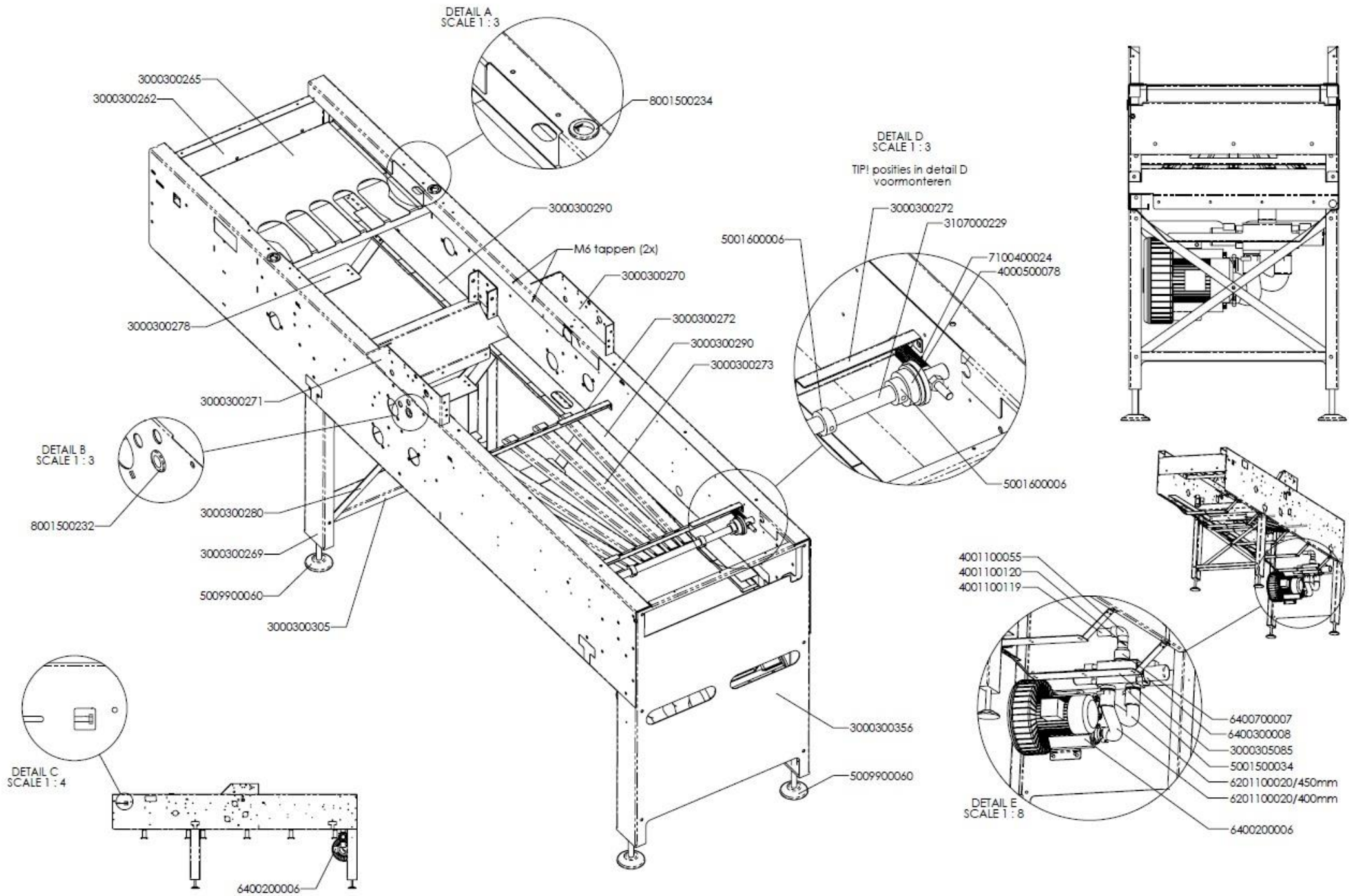
Kod	Opis elementu	Cena katalogowa w Euro Netto
3107000228	Wał napędu głównego II	€ 44,25
3107000229	Klamra wału kubków	€ 33,05
3107000230	Wał napędu przenośnika	€ 49,67
3107000231	Klamra wału ramienia przenośnika	€ 6,31
3107000233	Aluminiowy profil do mocowania głowicy próżniowej	€ 36,68
3200300088	Koło łańcuchowe PSPC	€ 10,28
4000200070	Tryb zawrotny transportera kubkowego	€ 2,75
4000200071	Gwiazda ustawienia jaj	€ 2,28
4000200072	Blok prowadnic	€ 3,25
4000200073	Biały kubek	€ 2,45
4000200074	Blok do osadzenia prętów na łańcuch przenośnika kubkowego	€ 0,61
4000400003	Pojemnik na nieczystości typ 3-227-0 400x600	€ 16,07
4000400122	Dystans 10,6x22x15	€ 0,43
4000500065	Prowadnica łańcucha do przenośnika rolkowego	€ 22,28
4000500077	Mocowanie silikonowych kłap	€ 3,71
4000500078	Dysk łańcuchowy	€ 5,85
4000500083	Blok łożyska	€ 12,60
4000500084	Dolna prowadnica łańcucha przenośnika kubkowego	€ 39,98
4000500087	Wspornik łańcucha przenośnika kubkowego	€ 42,41
4000500089	Napinacz ramienia przenośnika	€ 4,43
4000500090	Górna pokrywa ramienia przenośnika	€ 8,46
4000500091	Chwytnak napinacza łańcucha przenośnika kubkowego	€ 6,31
4000500092	Nasadka na gumowy wspornik	€ 6,49
4000500109	Blok do łańcucha przenośnika rolkowego	€ 6,46
4001000070	Ostona plexi - spad jaj	€ 41,98
4001000071	Ostona plexi - ramię przenośnika	€ 46,41
4001000076	Ostona plexi - spad jaj 2	€ 48,30
4001100055	Kolano 90° PVC 25 mm PN16	€ 0,95
4001100100	Złączka PVC gwintowana 1" x 3/4" PN10	€ 1,69
4001100119	Rura PVC 25x1,5mm L=70mm	€ 0,80
4001100120	Rura PVC 25x1,5mm L=40mm	€ 0,71
4100500068	Wspornik rolek	€ 18,56
4100500070	Silikonowe kłapy A – wewnętrzne	€ 2,84
4100500071	Silikonowe kłapy B – zewnętrzne	€ 2,89
5000900005	Dystans 10,6*22*5	€ 0,11
5000900019	Dystans 6,3*15*15	€ 0,13
5001100037	Pierścień zabezpieczający do wału 20mm A2	€ 0,19
5001500034	Zatrząsk węża 35-50mm	€ 0,60
5001600006	Pierścień ustawienia 20mm A2	€ 1,26
5009900060	Antypoślizgowa, regulowana nóżka 80/M16/150	€ 7,14
6201100003	Wewnętrzny wąż powietrza PU 25 mm	€ 7,82

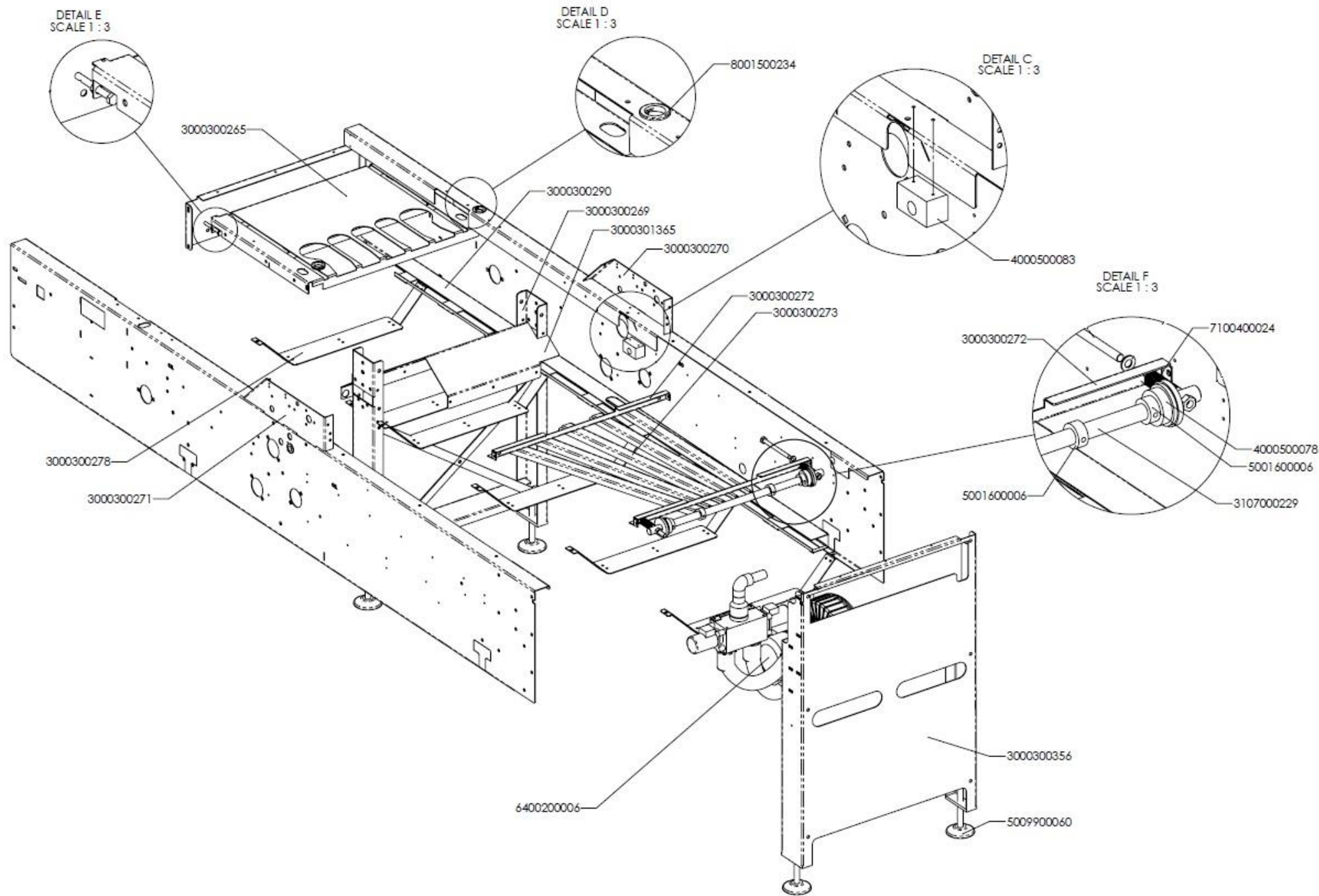
Zestawienie elementów pakowaczki P5PC 5

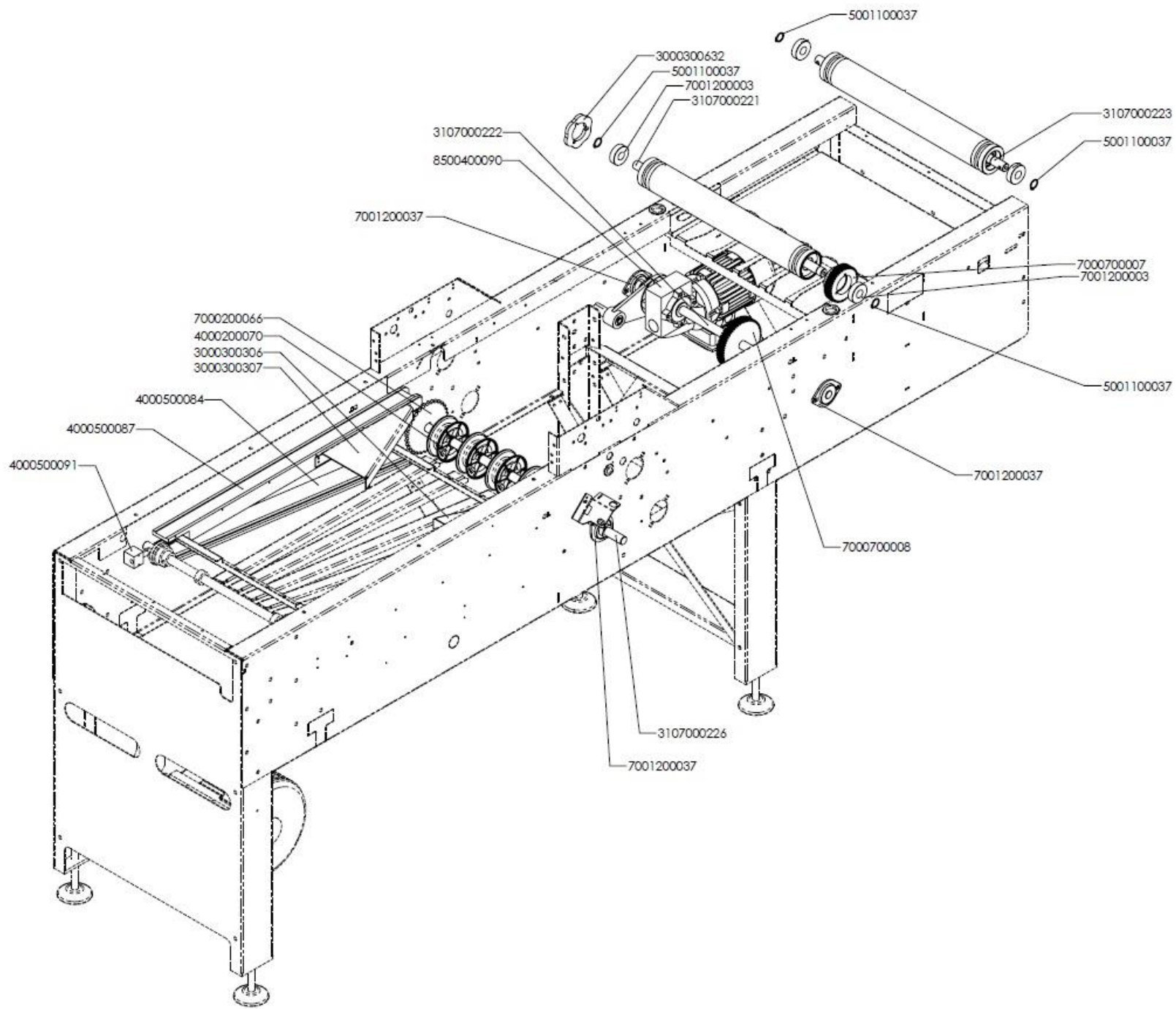
Kod	Opis elementu	Cena katalogowa w Euro Netto
6201100020	Rura typu lightflex Ø40	€ 2,55
6400200006	Pompa próżniowa SB0080D 0,25 kW 3f	€ 461,04
6400300008	Zawór pompy	€ 435,54
6400400006	Filtr powietrza VTF01-118	€ 77,29
6400700007	Podstawka PVC 50 x 40 x 25 mm PN16	€ 1,48
7000100032	łańcuch ramienia przenośnika 05-B1 NP 108 ogniw	€ 9,75
7000100034	łańcuch 96 ogniw	€ 20,13
7000100035	łańcuch 64 Główny napęd P5PC	€ 7,82
7000100036	łańcuch 08B-1 160sch. 2-pens	€ 34,49
7000200062	Koło łańcuchowe verz Z=16 08B1 20H7++(pspc)	€ 5,36
7000200066	Koło łańcuchowe verz Z=32 08-B1 20H7++(pspc)	€ 9,32
7000200067	Koło łańcuchowe Z=16 05-B1 + 20H7	€ 2,36
7000200068	Koło łańcuchowe Z=32 08-B1 47H7	€ 9,85
7000200069	Płyta koła łańcuchowego 08B-1Z=16	€ 2,57
7000700005	Tryb z tworzywa do wału na silikonowe kłapy M2 Z=36 7H9	€ 12,21
7000700006	Tryb z tworzywa M2 Z=72	€ 21,53
7000700007	Tryb z tworzywa M2 Z=42	€ 16,28
7000700008	Tryb z tworzywa M2 Z=60 20H9	€ 20,35
7001200003	łożysko 6204 2RS	€ 0,82
7001200037	łożysko talerzowe ASPFL 204 2RS	€ 3,07
7001300007	łożysko mosiężne 20mm, BRK 20/24-16	€ 2,10
7001400003	Napinacz łańcucha typu Spannbox rozmiar 0	€ 21,42
7001400006	Zestaw napinający 20x47	€ 9,32
7100400024	Sprężyna wału 10 x 20 x 89	€ 5,57
7100800100	Zawias osłony RVS 40x40x2	€ 3,39
7200100002	Pas przenośnika wejściowego 1400x500+2x PVU-8T+G001	€ 246,84
8001500232	Przelotka 16x28x20x2mm	€ 0,67
8001500234	Przelotka 25,5x38x32x1,6x7,5	€ 0,52
8001600014	Czujnik M12x1 L=50mm 5m	€ 13,76
8001600016	Czujnik ET5505PPAP-1384 Odbiornik 4m	€ 38,88
8001600017	Czujnik ET5505-1384 Nadajnik 4m	€ 36,41
8001600042	Czujnik bezpieczeństwa TE XCS-DMP7005	€ 61,05
8001600062	Enkoder Omron E6A2-CWZ5C-200 0,5m	€ 177,48
8500400090	Motoreduktor SMID 0,25kW 20mm 28T ss-IP66	€ 371,28
8500400115	Motoreduktor SMID 0,37kW 25mm 17T rvs-IP66	€ 412,08
8500700016	Ramię wału SK1SI50	€ 17,14

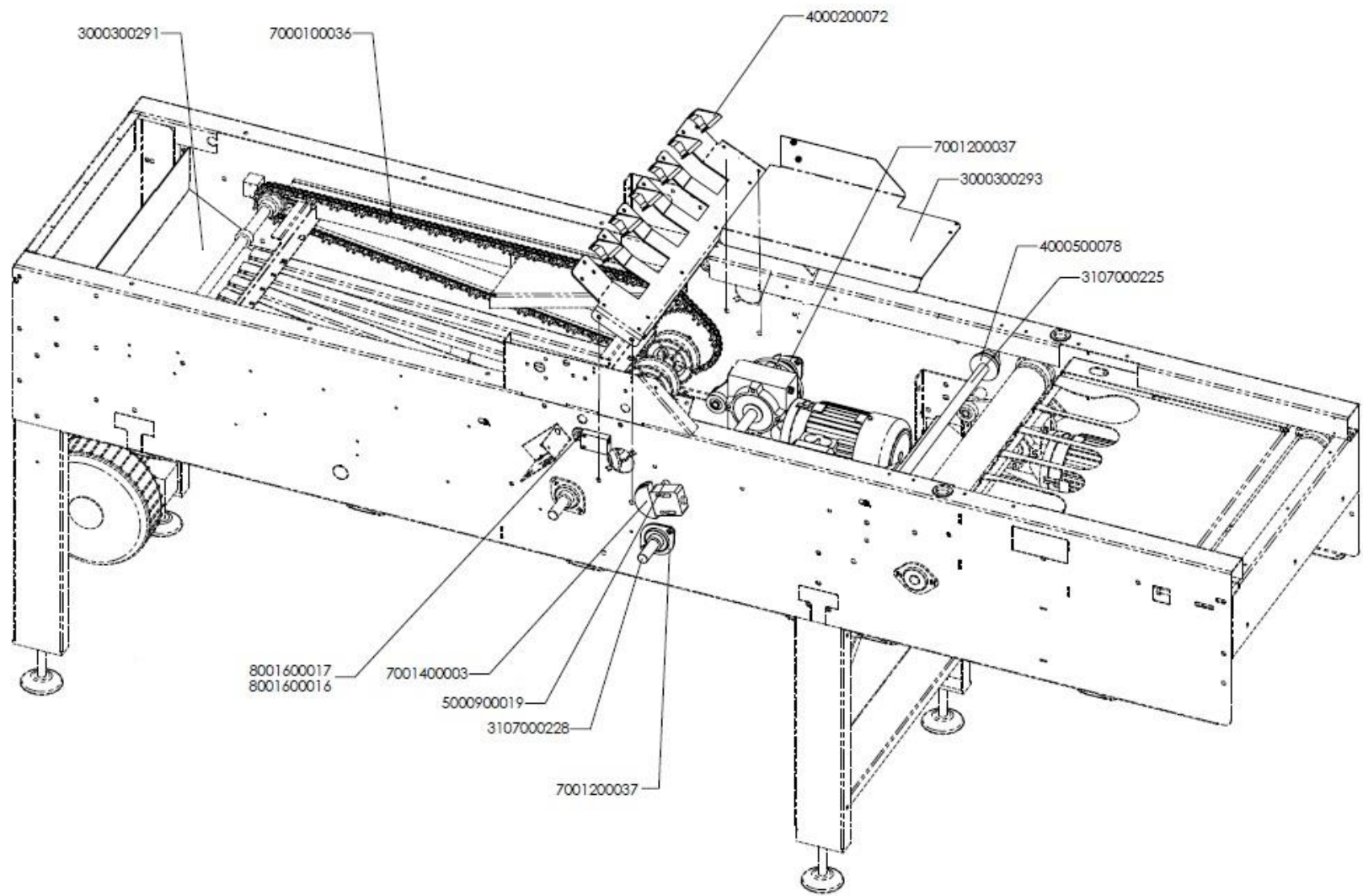


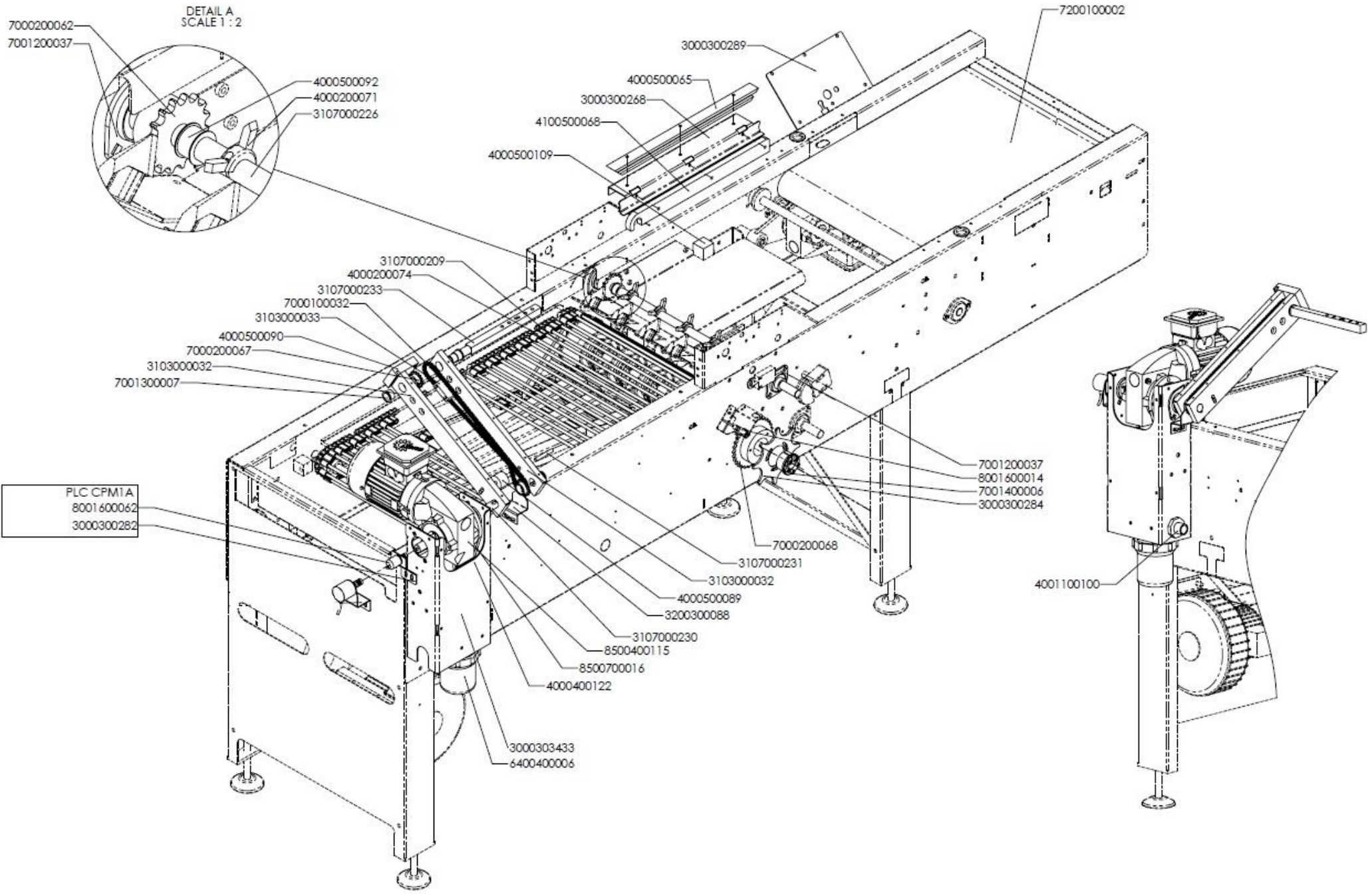






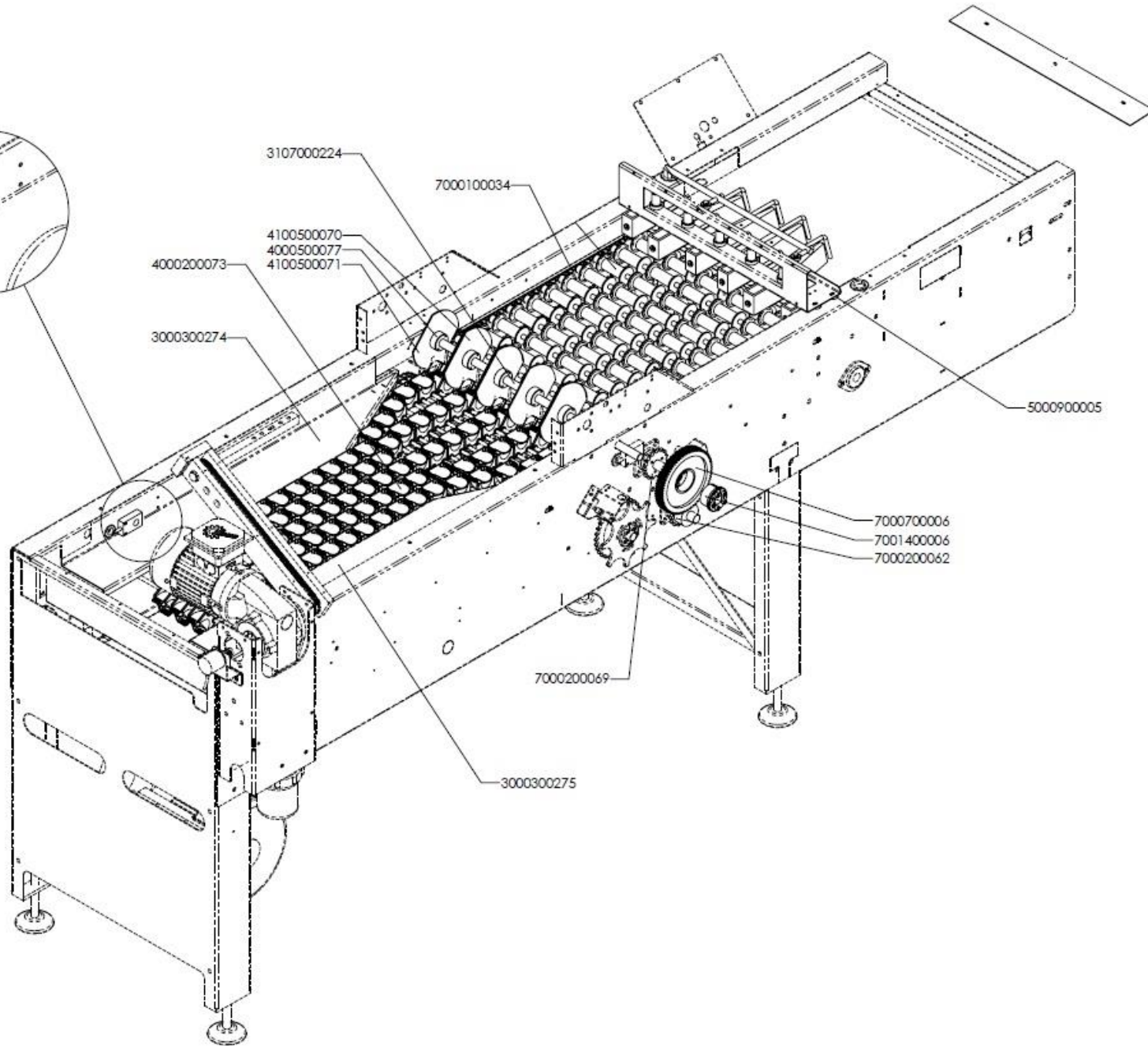




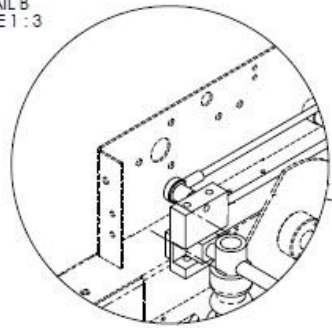


8001600016
8001500232

DETAIL A
SCALE 1:3



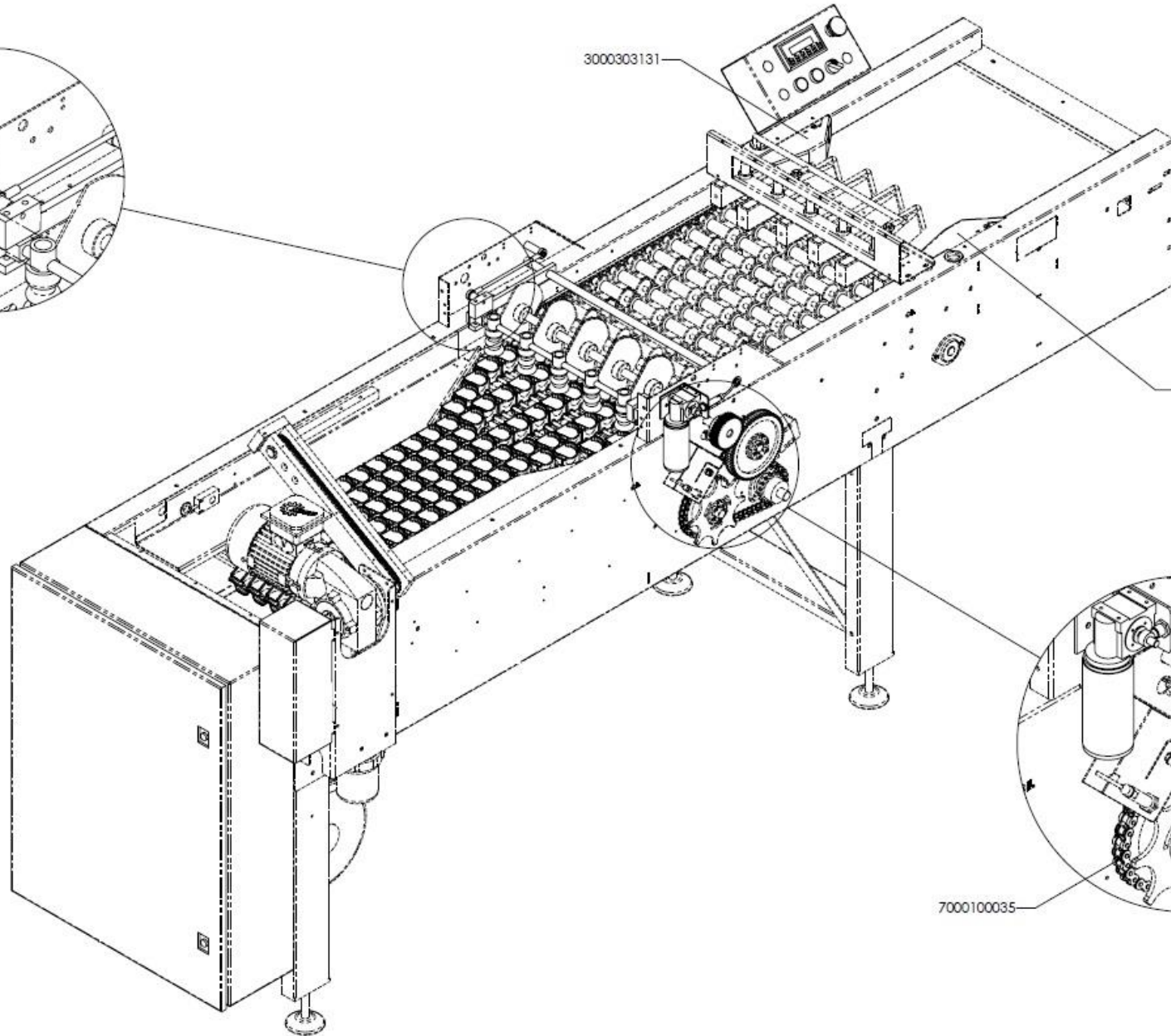
DETAIL B
SCALE 1 : 3



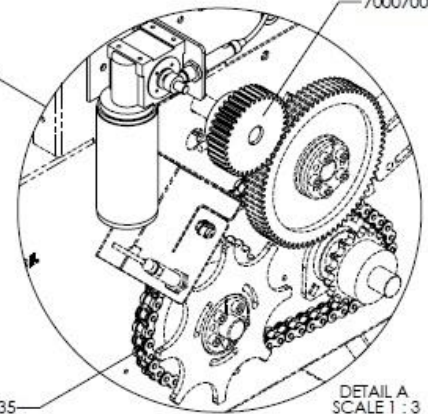
3000303131



3000303135



7000700005



7000100035

DETAIL A
SCALE 1 : 3