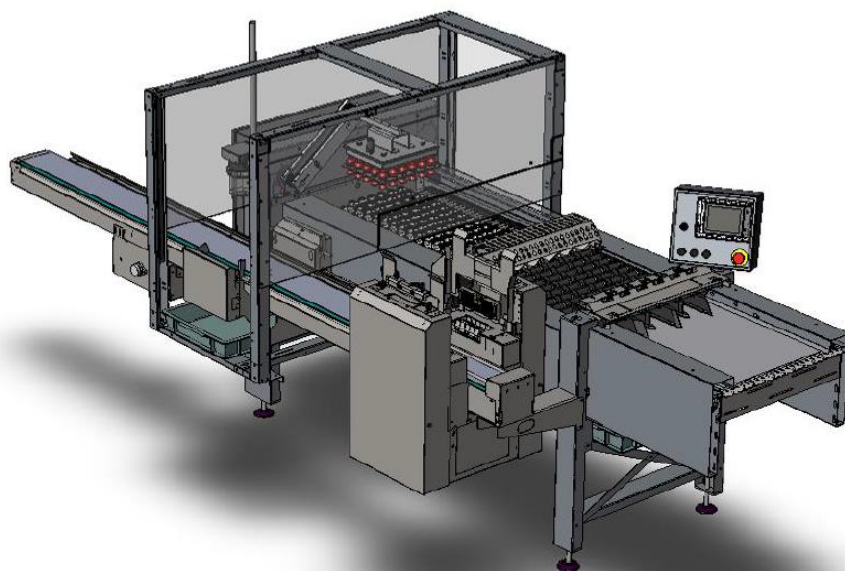


...wszystko dla Twojego gospodarstwa, fermy i nie tylko...

Katalog części zamiennych do pakowaczki Smartpack



Dane techniczne:

Prędkość maksymalna : 30,000 jaj/godz.

Dane elektryczne:

Napięcie zasilania : 400V 3-fazowe + N + PE 50Hz

Z bezpiecznikiem, 3-fazowe : 16 Amp, zwłoczny

Z bezpiecznikiem, 1-fazowe : 25 Amp

Moc : 1,5 kW

Maksymalne wahanie napięcia : od -6% do +10%

Klasa ochrony : IP55

Inne możliwe połączenia : 3-fazowe + N + PE 50 Hz

3-fazowe + PE 50 Hz

1-fazowe + N + PE 50 Hz

Zasilanie 400/230V = napięcie fazowe 400 V, napięcie sieci 230V.

Zasilanie 230V = napięcie fazowe 230 V lub napięcie sieci 230 V.

Użycie wyłącznika różnicowoprądowego (zabezpieczenie przed prądem upływowym do uziemienia)

nie jest konieczne, ale jeśli jest on wymagany lub zainstalowany, jego minimalny prąd upływowy

powinien wynosić co najmniej 300 mA.

Dane pneumatyczne:

Nominalne zużycie powietrza : Nie dotyczy

Ciśnienie powietrza : Nie dotyczy

Połączenie : Nie dotyczy

Transport oraz instalacja:

Masa urządzenia Smartpack : ± 500 kg

Rozmiary urządzenia Smartpack : 300 (dł.) x 150 (gł.) x 170 (wys.) cm.

Zestawienie elementów pakowaczki Smartpack

Kod	Opis elementu	Cena katalogowa w Euro Netto
3000300273	Prowadnica kubków	€ 12,14
3000300284	Gwiazda zatrzymania przenośnika kubkowego	€ 16,77
3000303891	Profil przejścia	€ 16,17
3000304616	Osadzenie fotokomórki bramki wejściowej	€ 6,57
3107000532	Wał bramki wejściowej	€ 19,51
3107001130	Wał prowadzenia pasa wejściowego	€ 47,98
3107001186	Pręt do osadzenia kubków	€ 3,35
4000200070	Tryb zawrotny transportera kubkowego	€ 2,75
4000200071	Gwiazda ustawienia jaj	€ 2,28
4000200072	Blok prowadnic	€ 3,25
4000200073	Biały kubek	€ 2,45
4000200074	Blok do osadzenia prętów na łańcuch przenośnika kubkowego	€ 0,61
4000400102	Łożysko talerzowe bramki wejściowej 10mm	€ 0,58
4000400121	Śruba regulująca M6x40	€ 3,39
4000400139	Uszczelka 8.2mm	€ 0,15
4000500077	Mocowanie silikonowych klap	€ 3,71
4000500078	Dysk łańcuchowy	€ 5,85
4000500083	Blok łożyska	€ 12,60
4000500091	Chwytnak napinacza łańcucha przenośnika kubkowego	€ 6,31
4000500092	Nasadka na gumowy wspornik	€ 6,49
4000500329	Blok bramki wejściowej	€ 12,85
4001100119	Rura PVC 25x1,5mm L=70mm	€ 0,80
4100500068	Wspornik rolek	€ 18,56
4100500071	Silikonowe klapy B – zewnętrzne	€ 2,89
5000900004	Dystans 10,6*22*30	€ 0,31
5000900058	Dystans M6 x 30	€ 1,07
5000900061	Dystans 6,3x15x30	€ 0,37
5001500034	Zatrząsk węża 35-50mm	€ 0,60
5001600006	Pierścień ustawienia 20mm A2	€ 1,26
5001700031	Kołnierz plastikowy 29,5-32,5mm	€ 0,43
5009900060	Antypoślizgowa, regulowana nóżka 80/M16/150	€ 7,14
6201100003	Wewnętrzny wąż powietrza PU 25 mm	€ 7,82
6201100020	Rura typu lightflex Ø40	€ 2,55
6400200006	Pompa próżniowa SB0080D 0,25 kW 3f	€ 461,04
6400300008	Zawór pompy	€ 435,54
6400400006	Filtr powietrza VTF01-118	€ 77,29
6400700007	Podstawka PVC 50 x 40 x 25 mm PN16	€ 1,48
7000100029	łańcuch 08B-1	€ 11,23
7000100034	łańcuch 96 ogniwi	€ 20,13
7000100036	łańcuch 08B-1 160sch. 2-pens	€ 34,49

Zestawienie elementów pakowaczki Smartpack

Kod	Opis elementu	Cena katalogowa w Euro Netto
7000200062	Koło łańcuchowe verz Z=16 08B1 20H7++(pspc)	€ 5,36
7000200066	Koło łańcuchowe verz Z=32 08-B1 20H7++(pspc)	€ 9,32
7000200068	Koło łańcuchowe Z=32 08-B1 47H7	€ 9,85
7000200069	Płyta koła łańcuchowego 08B-1Z=16	€ 2,57
7000500044	Pas zębaty ramienia przenośnika RPP 5M 30-L=890 - w całości	€ 26,65
7000700005	Tryb z tworzywa do wału na silikonowe klapy M2 Z=36 7H9	€ 12,21
7000700006	Tryb z tworzywa M2 Z=72	€ 21,53
7000700017	Tryb do prowadzenia taśmy wejściowej Z=15 M12S1525Q6	€ 8,64
7001200045	Łożysko kołnierzone KFL 004 SS	€ 17,89
7001200068	Łożysko SS 6004 2RS	€ 3,75
7001300030	Łożysko ślizgowe 4x6x9x8x2	€ 0,31
7001400003	Napinacz łańcucha typu Spannbox rozmiar 0	€ 21,42
7001400006	Zestaw napinający 20x47	€ 9,32
7100400023	Sprężyna	€ 0,50
7100400025	Sprężyna naciągowa	€ 0,52
8001500291	Opaska kablowa 6.2x9x9.7x16x23	€ 0,11
8001600014	Czujnik M12x1 L=50mm 5m	€ 13,76
8001600016	Czujnik ET5505PPAP-1384 Odbiornik 4m	€ 38,88
8001600017	Czujnik ET5505-1384 Nadajnik 4m	€ 36,41
8001600042	Czujnik bezpieczeństwa TE XCS-DMP7005	€ 61,05
8001600186	Fotokomórka T18SP6FF100 W/30 (100 mm)	€ 71,72

